



HSB 635 Horno Multifunción A+ de 60 cm con HydroClean® PRO



HydroClean



Capacidad de
70L



Guía
telescópica
Plus Extension

DESCRIPCIÓN

Horno Multifunción A+ de 60 cm con HydroClean® PRO

GAMA

Total

COLORES



REFERENCIA

REF. 41560144
EAN. 8421152157794



TEKA

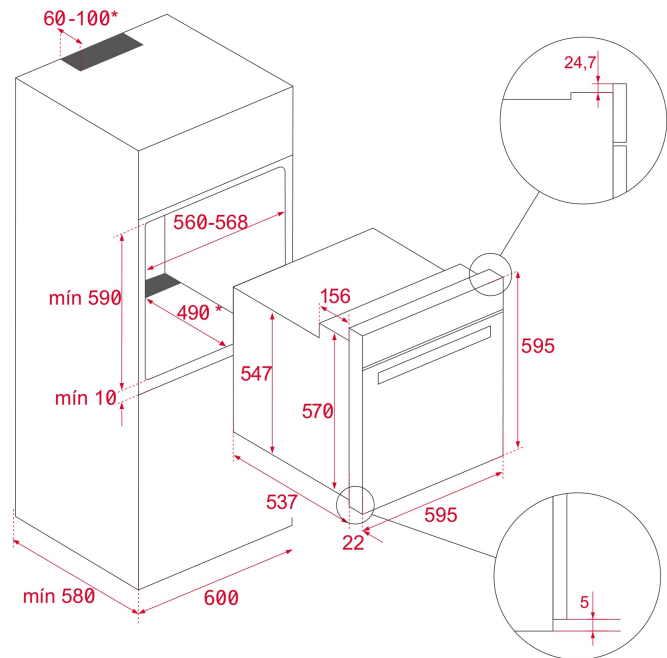
HSB 635

CARACTERÍSTICAS

Multifunción - 8 funciones de cocinado
Sistema de limpieza Teka HydroClean® PRO automático
Touch Control con programación de inicio y paro de cocción
Sistema de 1 guía Plus-Extension, cinco alturas de cocinado
Puerta dos cristales
Calentamiento rápido
Ventilación dinámica
Bandeja profunda esmaltada y parrilla (con sistema antivuelco)
Capacidad: 70 litros

DIMENSIONES

Altura del producto (mm): 595
Anchura del producto (mm): 595
Profundidad del producto (mm): 537+22
Longitud del producto (mm):
Peso neto (kg): 27



ESPECIFICACIONES TÉCNICAS

CARACTERÍSTICAS

Certificados: N / CE / CCA / CB
Número de cavidades: 1
Cavidad esmaltada: Sí
Temperatura mínima del regulador (°C): 50
Temperatura máxima del regulador (°C): 250
Selector de funciones: 10+0
Funciones de cocinado: 8
Función calor superior + inferior : Sí
Función Grill: Sí
Función Maxigrill: Sí
Función calor superior + inferior + ventilador: Sí
Función Maxigrill + ventilador: Sí
Función calor inferior: Sí
Función ECO: Sí
Calentamiento rápido mecánico: Sí
Programador en pantalla táctil: Sí
Soporte cromado extraíble: Sí
Niveles de guías de bandeja: 5
Guías telescópicas de fácil deslizamiento: Sí

CONEXIÓN ELÉCTRICA

Potencia nominal máxima (W): 2615
Frecuencia (Hz): 50/60
Fuente de alimentación (V): 220-240
Longitud del cable (cm): 110
Consumo de la luz interior (W): 25

CONSUMO ENERGÉTICO

Consumo energético por ciclo en modo convencional (kWh):
0.86
Consumo energético por ciclo en modo de ventilación forzada (kWh): 0,68
Calor inferior (W): 1150
Grill(W): 1400
Maxigrill (W): 2500
Tradicional (W): 2550
Turbo multifunción (W): 22
Motor del ventilador de refrigeración (W): 18

SISTEMA DE SEGURIDAD

Sistema de bloqueo de Panel: Sí
Protección del grill: Sí
Bandeja con sistema antivuelco: Sí
Termostato de seguridad: Sí

SISTEMAS DE LIMPIEZA

Acero inoxidable antihuellas: Sí
Esmalte Crystal Clean: Sí
Hydroclean PRO: Sí

ACCESORIOS

Bandeja profunda (50 mm): 1
Parrilla estándar: 1

EFICIENCIA ENERGÉTICA

Clase de Eficiencia Energética: A+
Índice de eficiencia energética (EEI): 81



HSB 635

ETIQUETA ENERGÉTICA

